

RF LED Dimmer per luci a singolo colore

Modello.: SD1CH-4Z8A



Cara. eristiche

- Dimming continuo 0~100% con 4096 livelli
- Abbinabili ai controllori remoti 2.4GHz a colore singolo; un Dimmer V1 accetta fino a 10 controllori remoti
- Funzione di Auto-trasmissione i dimmer trasmettono automaticamente il segnale ricevuto ad un altro Dimmer entro 30m
- Sincronizzabile con altri Dimmer
- Collegabile ad un pulsante N.A. per controllo ON/OFF e regolazione 0~100%
- Protezioni Sovra Temperatura / Sovraccarico / Corto Circuito ripristino automatico

Parametri tecnici

Ingresso ed Uscita	
Tensione di ingresso	5 36VDC
Corrente di ingresso	8.5A
Tensione di uscita	5 36VDC
Corrente di uscita	1CH 8A
Potenza di uscita	40W @ 5V / 96W @ 12V 192W @ 24V / 288W @ 36V
Tipo di uscita	Tensione costante

Dimming	
Segnale di dimming	RF 2.4-2.483GHz max 10mW Pulsante N.A.
Distanza max (RF 2.4GHz)	30m (in aria libera)
Dimming (scala di grigi)	4096 livelli (2^12)
Dimming range	0 100%
Curva di Dimming	Logaritmica
Frequenza PWM	500Hz (default)

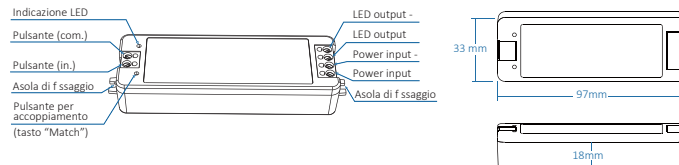
Sicurezza ed EMC	
EMC standard (EMC)	EN301 489 EN 62479
Safety standard (LVD)	EN60950
Radio Equipment (RED)	EN300 328
Certif cazioni	CE EMC LVD RED

Ambiente	
Temperatura operativa	Ta: -30°C 55°C
Temperatura Case (Max.)	Tc: 85°C
Grado IP	IP20

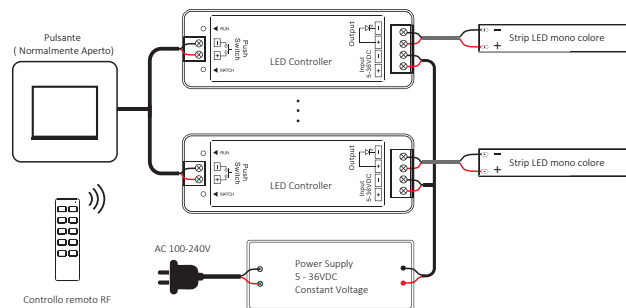
Garanzia e protezioni	
Garanzia	5 anni
Protezioni	Inversione polarità Sovra temperatura Sovra tensione Corto circuito

Peso	
Peso netto	0.041 kg
Peso lordo	0.052 kg

Struttura Meccanica



Schema di collegamento



Associazione a Controllo Remoto (due modi di associazione)

L'utente può scegliere tra due modalità di accoppiamento la più appropriata.

1 - Utilizzare il tasto "Match" presente sul dimmer (dimmer accessibile)

Abbinamento

Premere brevemente il tasto "Match" quindi premere immediatamente il tasto on/off del telecomando (se a zona singola) o il tasto di zona (se il telecomando ha più zone).

Eliminare tutti i telecomandi memorizzati

Premere e tenere premuto il tasto "Match" per 5 secondi per eliminare tutti i telecomandi precedentemente abbinati al dimmer.

Il LED di segnalazione vicino al tasto "Match" lampeggia 5 volte indicando che tutti i telecomandi sono stati eliminati dalla memoria del dimmer.

2 - Utilizzo della funzione "Power Restart" (dimmer non accessibile)

Abbinamento

Togliere e ridare tensione al dimmer quindi premere brevemente 3 volte il tasto on/off del telecomando (se a zona singola) o il tasto di zona (se il telecomando ha più zone).

Il LED di segnalazione vicino al tasto "Match" lampeggia 3 volte indicando che l'abbinamento è avvenuto con successo.

Eliminare tutti i telecomandi memorizzati

Togliere e ridare tensione al dimmer quindi premere brevemente 5 volte il tasto on/off del telecomando (se a zona singola) o il tasto di zona (se il telecomando ha più zone).

Il LED di segnalazione vicino al tasto "Match" lampeggia 5 volte indicando che tutti i telecomandi sono stati eliminati dalla memoria del dimmer.

Note Applicative

Due diverse applicazioni per l'utilizzo di più Dimmer

1. Tutti i Dimmer sono nella stessa Zona.



Controllo remoto RF

Trasmisione automatica un dimmer può trasmettere i segnali ricevuti dal controllo RF ad un altro dimmer situato entro 30 m. Fintanto che esiste un dimmer entro 30 m il segnale del controllo RF può essere propagato illimitatamente.

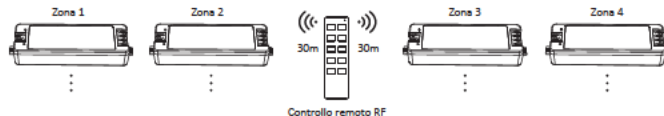
Sincronizzazione automatica più dimmer entro una distanza di 30 m possono funzionare in modo sincrono quando sono controllati dallo stesso controllo RF.

A seconda della posizione di installazione il dimmer può raggiungere una distanza di comunicazione fino a 30 m.

I metalli così come altri materiali posti in modo da ostacolare la propagazione del segnale tra i dimmer e forti fonti di segnale (come router WiFi e forni a microonde) influenzeranno la portata riducendola.

Consigliamo per le applicazioni in interni che le posizioni di installazione dei dimmer non siano distanti più di 15 m.

2. Ogni Dimmer (uno o più) in Zone differenti, come zona 1, 2, 3 o 4.



Controllo remoto RF

Funzione Push Dim

La funzionalità Push-Dim consente di regolare l'intensità luminosa semplicemente utilizzando un pulsante normalmente aperto facilmente reperibile per ogni linea domestica ed industriale.

1. Pressione breve Accende o spegne la luce.
2. Pressione prolungata (1 ~ 6s) Premere e mantenere premuto per diminuire/aumentare l'intensità luminosa. Con ogni lunga pressione successiva l'intensità luminosa andrà nella direzione opposta.

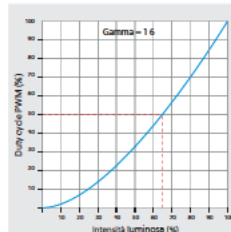
3. Memorizzazione dello stato di dimming

Alla riaccensione anche dopo un black out l'intensità luminosa si porterà all'ultimo valore impostato.

4. Sincronizzazione

Per sincronizzare più dimmer tra loro e controllarli da un unico pulsante effettuare una lunga pressione (più di 10 s). Come segnale dell'avvenuta sincronizzazione tutte le luci del gruppo si porteranno al 100%.

Raccomandiamo di non collegare più di 25 dimmer per pulsante e di non superare la lunghezza massima di cablaggio di 20 metri tra il pulsante ed il dimmer.



Analisi malfunzionamenti e risoluzione dei problemi

Malfunzionamenti	Cause	Risoluzione del problema
Non c'è luce	<ol style="list-style-type: none"> 1. Manca tensione in ingresso e/o in uscita dal dimmer. 2. Connessioni errate o non ben serrate. 	<ol style="list-style-type: none"> 1. Controlla che ci sia tensione. 2. Controlla le connessioni.
Intensità luminosa non omogenea tra l'inizio e la fine della strip LED con caduta di tensione	<ol style="list-style-type: none"> 1. Cavo di uscita troppo lungo. 2. Diametro dei fili troppo piccolo. 3. Carico superiore alla portata dell'alimentatore. 4. Carico superiore alla portata del Dimmer. 	<ol style="list-style-type: none"> 1. Riduci la lunghezza del cablaggio 2. Usare fili con sezione maggiore. 3. Usare alimentatore più potente 4. Aggiungere un ripetitore
Nessuna risposta al controllo remoto	<ol style="list-style-type: none"> 1. La batteria del controllo remoto è scarica. 2. Oltre la distanza massima di comunicazione. 3. Il controllo remoto non è abbinato. 	<ol style="list-style-type: none"> 1. Sostituire la batteria del controllo remoto 2. Ridurre la distanza dal controllo remoto. 3. Riassociare il controllo remoto.

Informazioni ambientali

Questo prodotto può contenere sostanze che possono essere dannose per l'ambiente e per la salute umana se non viene smaltito in modo opportuno. Vi forniamo pertanto le seguenti informazioni per evitare il rilascio di queste sostanze e per migliorare l'uso delle risorse naturali. Le apparecchiature elettriche ed elettroniche non devono essere smaltite tra i normali rifiuti urbani ma devono essere inviate alla raccolta differenziata per il loro corretto trattamento. Il simbolo del bidone barrato, apposto sul prodotto ed in questa pagina, ricorda la necessità di smaltire adeguatamente il prodotto al termine della sua vita. In tal modo è possibile evitare che un trattamento non specifico delle sostanze contenute in questi prodotti, od un uso improprio di parti di essi possano portare a conseguenze dannose per l'ambiente e per la salute umana. Inoltre si contribuisce al recupero, riciclo e riutilizzo di molti dei materiali contenuti in questi prodotti. A tale scopo i produttori e distributori delle apparecchiature elettriche ed elettroniche organizzano opportuni sistemi di raccolta e smaltimento delle apparecchiature stesse. Alla fine della vita del prodotto rivolgetevi al vostro distributore per avere informazioni sulle modalità di raccolta. Al momento dell'acquisto di questo prodotto il vostro distributore vi informerà inoltre della possibilità di rendere gratuitamente un altro apparecchio a fine vita a condizione che sia di tipo equivalente ed abbia svolto le stesse funzioni del prodotto acquistato o, se le dimensioni sono non superiori a 25 cm, le AEE possono essere rese senza obbligo di acquisto del prodotto equivalente. Uno smaltimento del prodotto in modo diverso da quanto sopra descritto sarà passibile delle sanzioni previste dalla normativa nazionale vigente nel paese dove il prodotto viene smaltito. Vi raccomandiamo inoltre di adottare altri provvedimenti favorevoli all'ambiente: riciclare l'imballaggio interno ed esterno con cui il prodotto è fornito e smaltire in modo adeguato le batterie usate (solo se contenute nel prodotto). Con il vostro aiuto si può ridurre la quantità di risorse naturali impiegate per la realizzazione di apparecchiature elettriche ed elettroniche, minimizzare l'uso delle discariche per lo smaltimento dei prodotti e migliorare la qualità della vita evitando che sostanze potenzialmente pericolose vengano rilasciate nell'ambiente.

Il prodotto soddisfa tutti i requisiti applicabili alla tipologia del prodotto e richiesti dalla regolamentazione delle telecomunicazioni secondo direttiva 2014/53/UE, 2014/30/UE, 2014/35/UE e 2011/65/UE, tramite l'utilizzo delle norme pubblicate nella gazetta ufficiale della comunità Europea. La presente dichiarazione di conformità è rilasciata sotto l'esclusiva responsabilità del fabbricante.