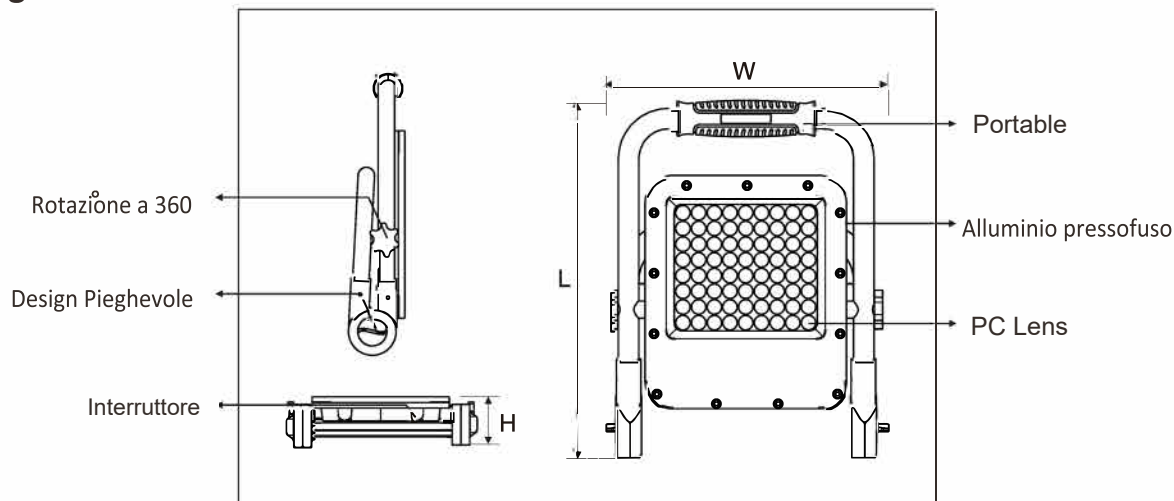


# Faretto LED portatile



Si prega di leggere attentamente questo opuscolo e di conservarlo per future consultazioni.

## Diagramma:



## Specifiche:

### KATG05-50W

Voltaggio	DC 3.7V
Wattaggio	50W
Flusso luminoso	5000 lm (170 lm/W)
Tipo Chip LED	LED2835
CRI	>80
Materiale	Alluminio pressofuso
Angolo luce	90°
Dimensioni	326x253x60mm
CCT	4000K + Giallo 3000K
Temperatura di lavoro	-20°C--50°C
Grado di protezione	IP65
Colore scocca	Giallo

## Vantaggi e caratteristiche del prodotto

- Cambio di funzione: 1. 100% di potenza; 2. 60% di potenza; 3. 20% di potenza 4. Luce di emergenza;
- Tempo di back up: 1. 100% di potenza: 4 ore; 2. 60% di potenza: 9 ore; 3. 20% di potenza: 12 ore.
- LED SMD ad alta luminosità, con durata di 30.000 ore.
- Lente ottica esterna in PC, alta trasmittanza luminosa.
- Lega di alluminio e magnesio di alta qualità, anti-corrosione, durevole.



### INFORMAZIONI AGLI UTENTI

ai sensi del Decreto Legislativo N° 49 del 14 Marzo 2014

“Attuazione della Direttiva 2012/19/UE sui rifiuti di apparecchiature elettriche ed elettroniche (RAEE)”

Il simbolo del cassonetto barrato riportato sull'apparecchiatura indica che il prodotto alla fine della propria vita utile deve essere raccolto separatamente dagli altri rifiuti.

L'utente dovrà, pertanto, conferire l'apparecchiatura integra dei componenti essenziali giunta a fine vita agli idonei centri di raccolta differenziata dei rifiuti elettronici ed elettrotecnici, oppure riconsegnarla al rivenditore al momento dell'acquisto di nuova apparecchiatura di tipo equivalente, in ragione di uno a uno, oppure 1 a zero per le apparecchiature aventi lato maggiore inferiore a 25 CM.

L'adeguata raccolta differenziata per l'avvio successivo dell'apparecchiatura dimessa al riciclaggio, al trattamento e allo smaltimento ambientale contribuisce ad evitare possibili effetti negativi sull'ambiente e sulla salute e favorisce il riciclo dei materiali di cui è composta l'apparecchiatura.

Lo smaltimento abusivo del prodotto da parte dell'utente comporta l'applicazione delle sanzioni amministrative di cui al D.Lgs n. Decreto Legislativo N° 49 del 14 Marzo 2014



REACH



DISTRIBUITO DA: LIFE365 ITALY S.p.A. Viale Roma 49/A - 47121 Forlì

MADE IN CHINA