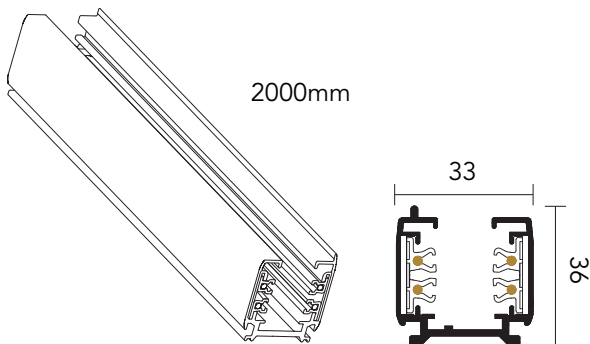


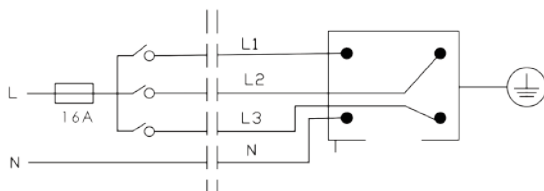
Binario per proiettori Trifase 2metri

DIMENSIONI

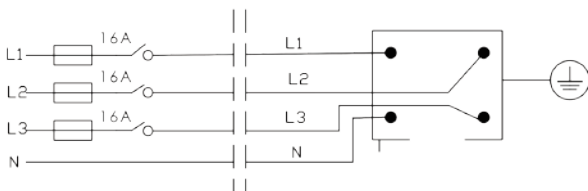


Codice prodotto Nero	FLT4-3PTRB2M
Codice EAN	6907420996255
Codice prodotto Bianco	FLT4-3PTRW2M
Codice EAN	6907420996248
Peso netto	1.506KG
Materiali principali	Alluminio 6063+Cooper
Tensione nominale per circuito	230V/16A

CONNECTING DIAGRAM



Monofase 230V 16A massimo



Trifase 230V 3*16A massimo

OPZIONI COLORI



Foshan electrical and lighting CO., LTD

64 North Fenjiang Road, Foshan China

DISTRIBUITO DA: Life365 Italy SPA

<https://www.life365.eu>

