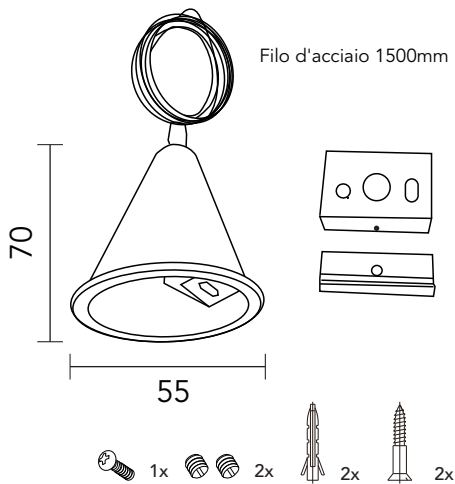


Gancio di sospensione per Binario Trifase

DIMENSIONI



Codice prodotto Nero FLT4-BH
Codice EAN 6907420996194

Codice prodotto Bianco FLT4-WH
Codice EAN 6907420996187

Peso netto 0.057KG

Materiali principali PC+Cooper+Acciaio

Tensione nominale per circuito 230V/16A

OPZIONI COLORI



Foshan electrical and lighting CO., LTD

64 North Fenjiang Road, Foshan China

DISTRIBUITO DA: Life365 Italy SPA

<https://www.life365.eu>

